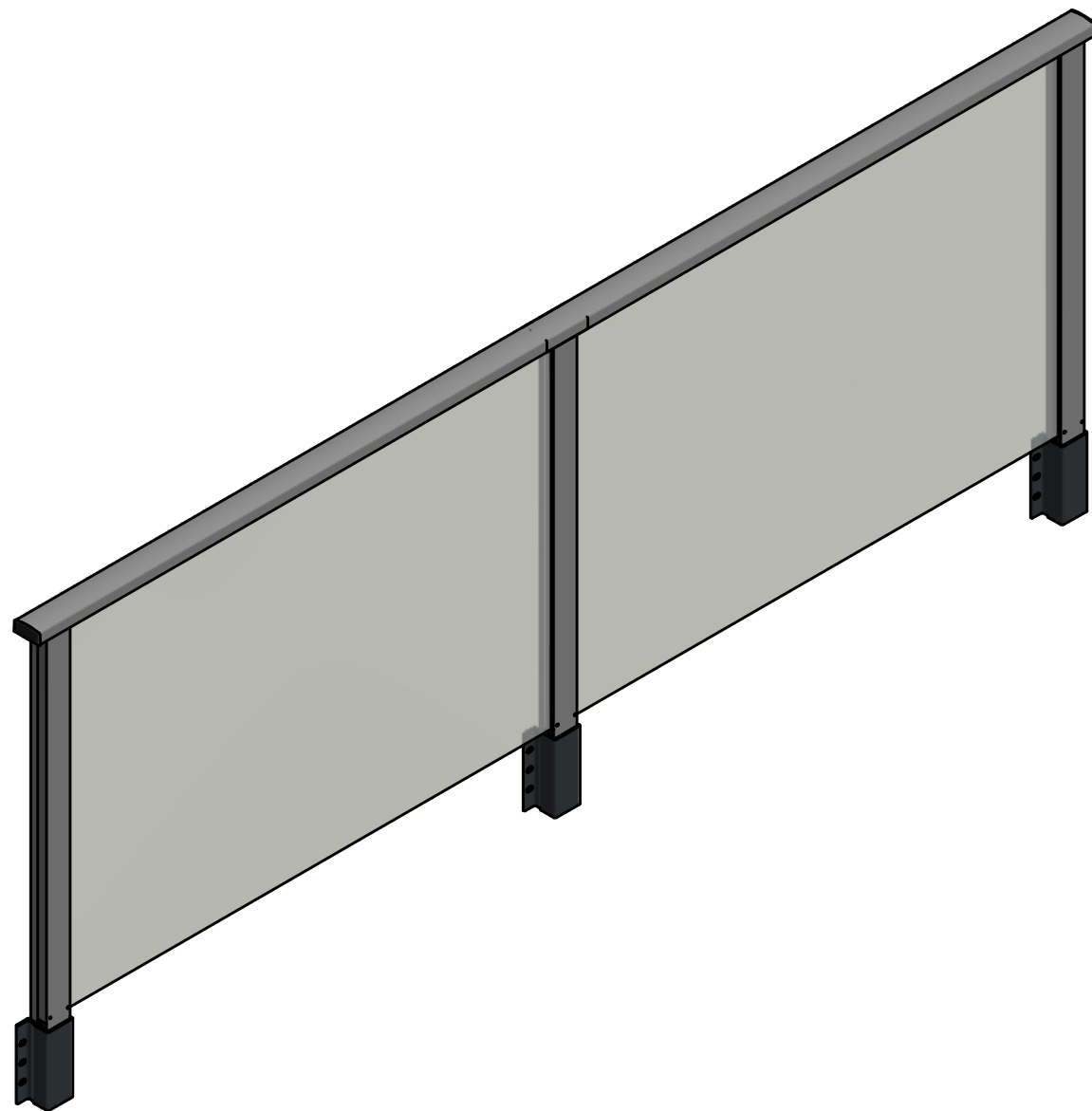


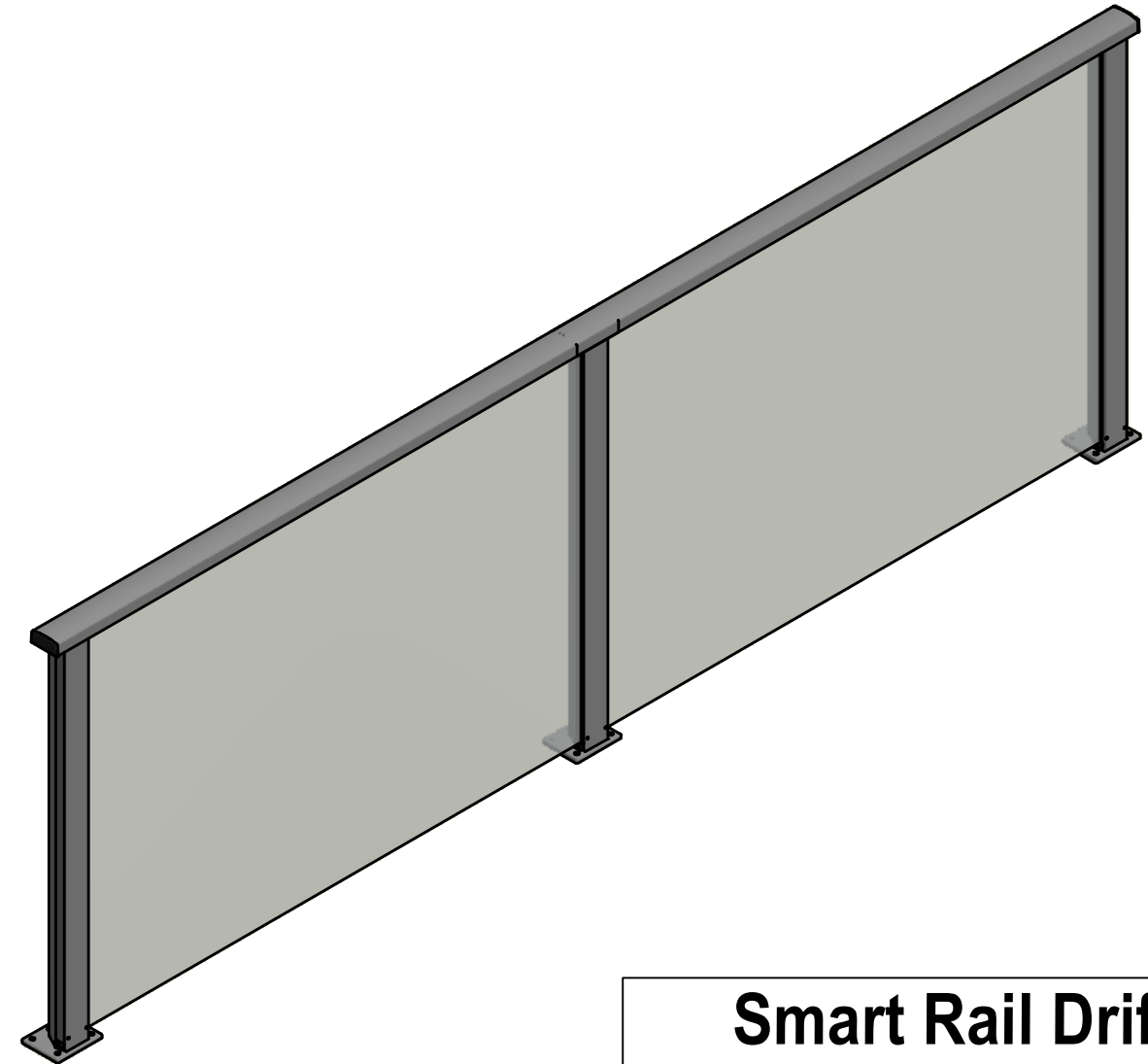
MONTERINGSANVISNING

SMART RAIL GLASSREKKVERK.

Sidemontert rekkverk.



Toppmontert rekkverk.



Smart Rail Drift AS

Konvallveien 13 - 0855 OSLO

Telefon: +47 21 54 58 60 (09:00-16:00)

Mobil: +47 922 41 041

post@smartrail.no

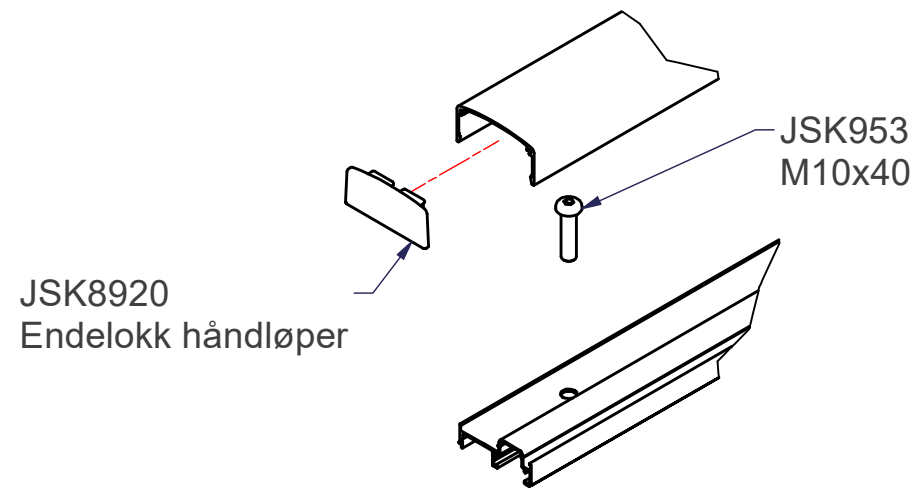
reklamasjon@smartrail.no

www.smartrail.no

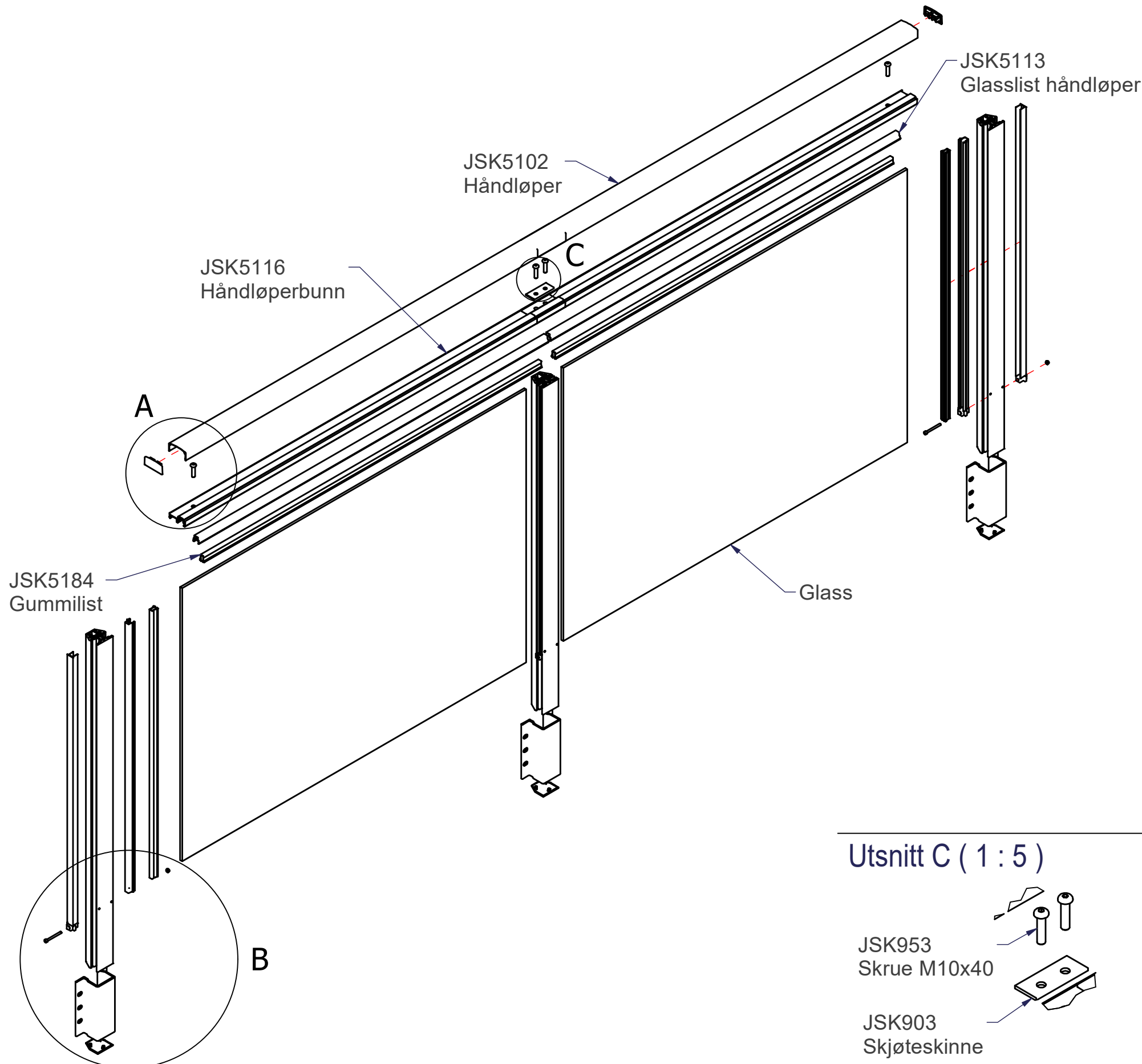
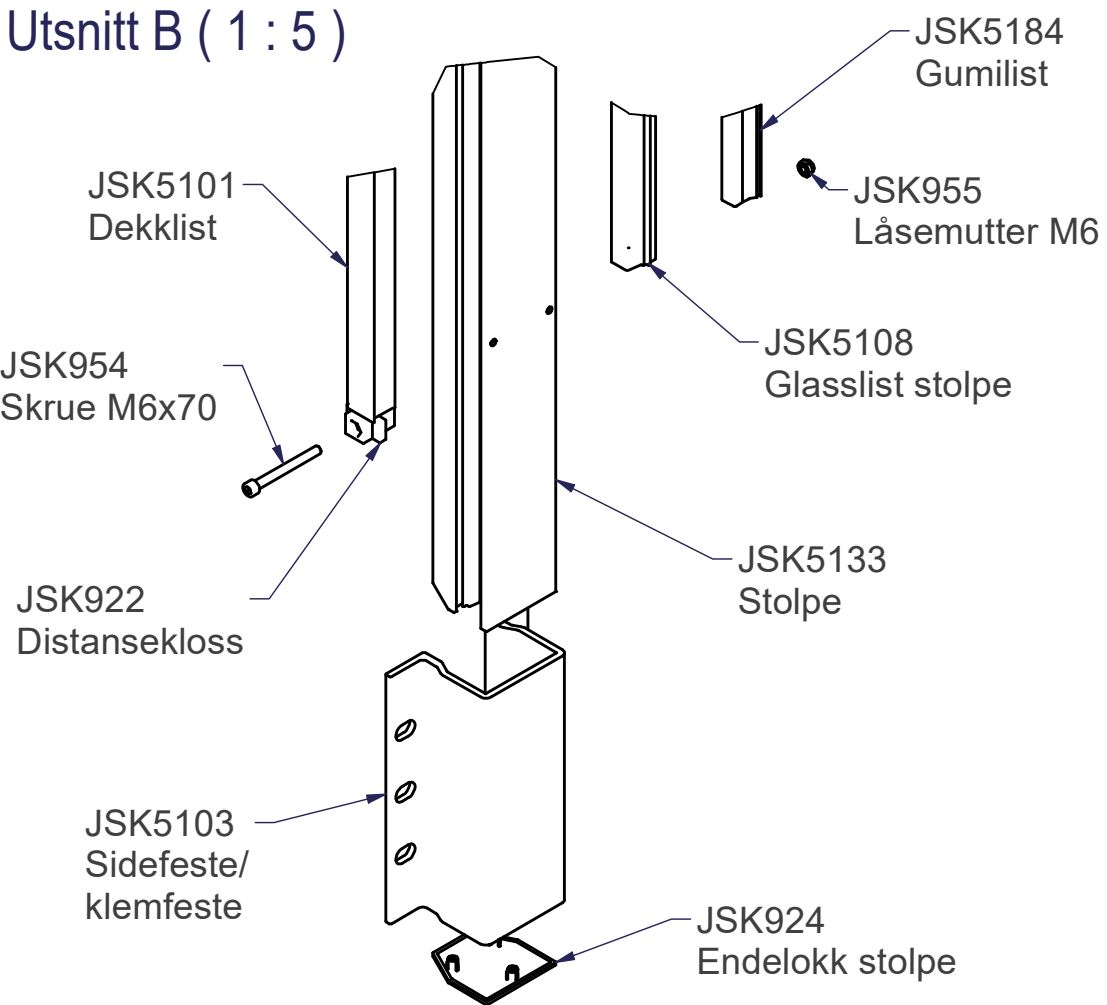
MONTERINGSANVISNING

SMART RAIL GLASSREKKVERK SIDEMONTERT

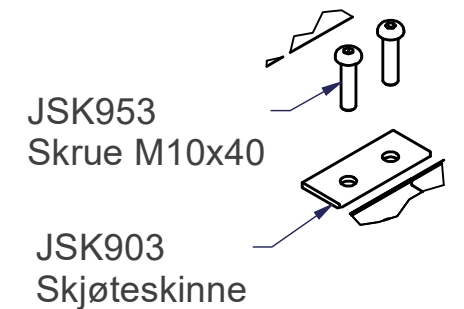
Utsnitt A (1 : 5)



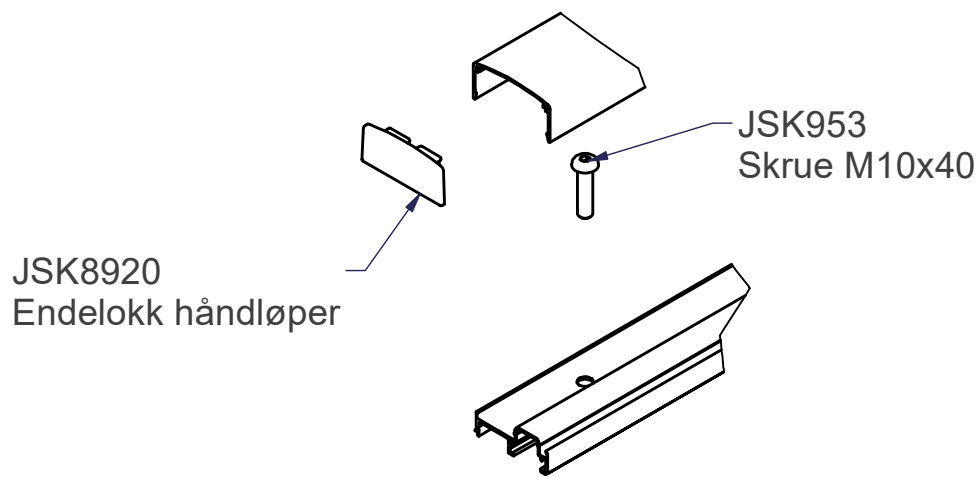
Utsnitt B (1 : 5)



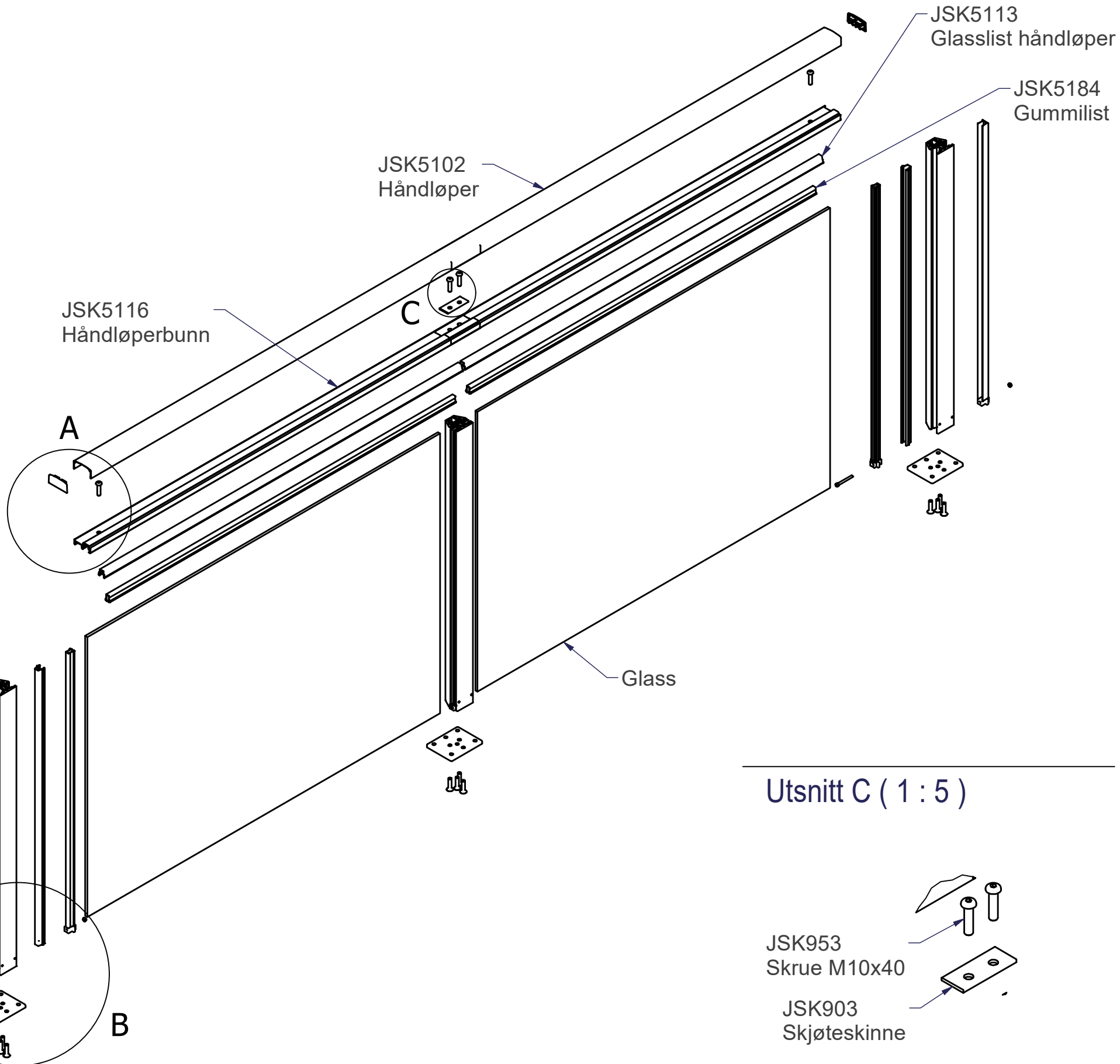
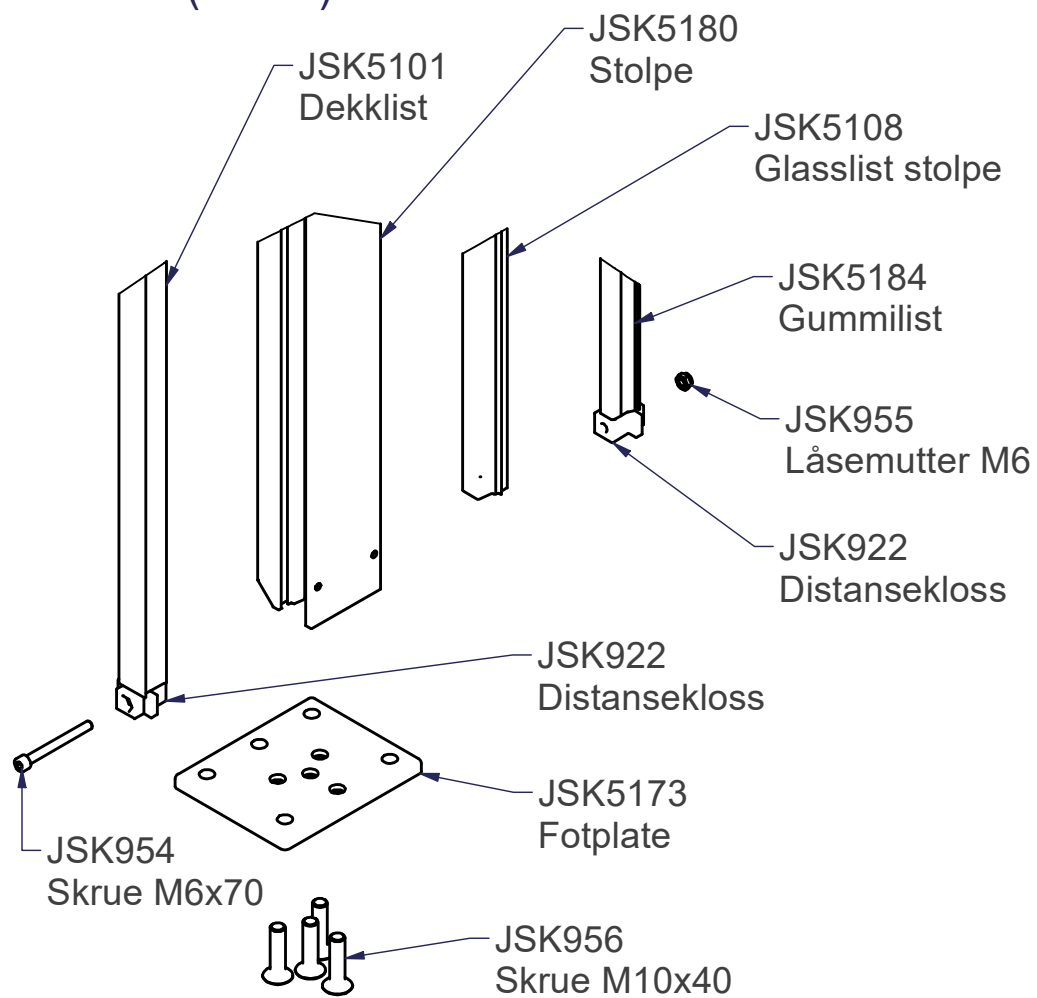
Utsnitt C (1 : 5)



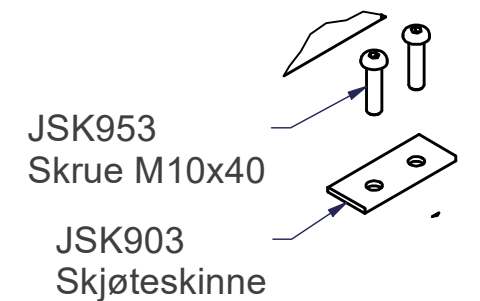
Utsnitt A (1 : 5)



Utsnitt B (1 : 5)



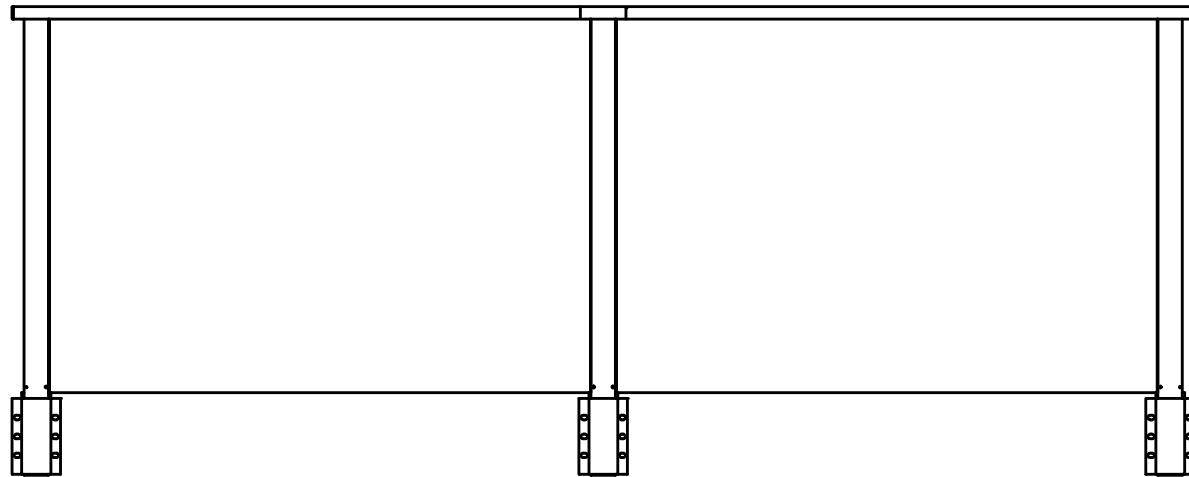
Utsnitt C (1 : 5)



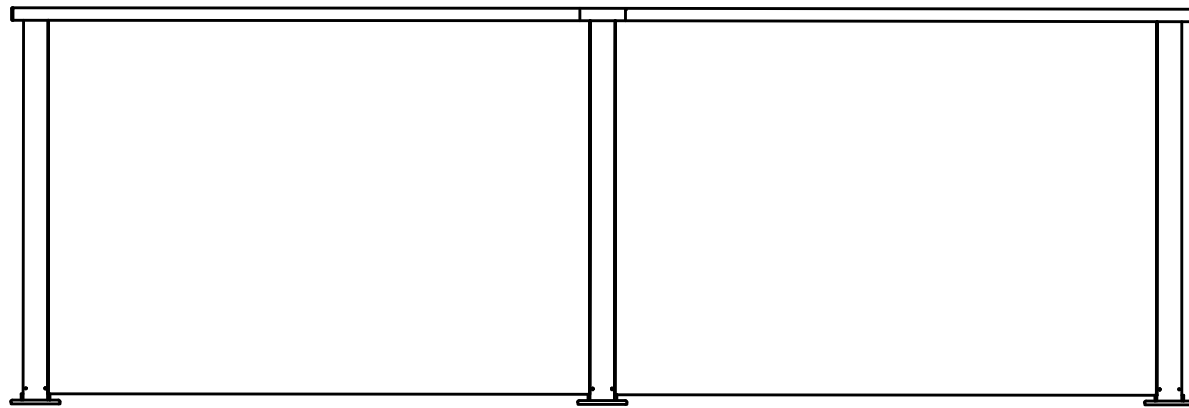
MONTERINGSANVISNING

SMART RAIL SPILEREKKVERK MONTERING

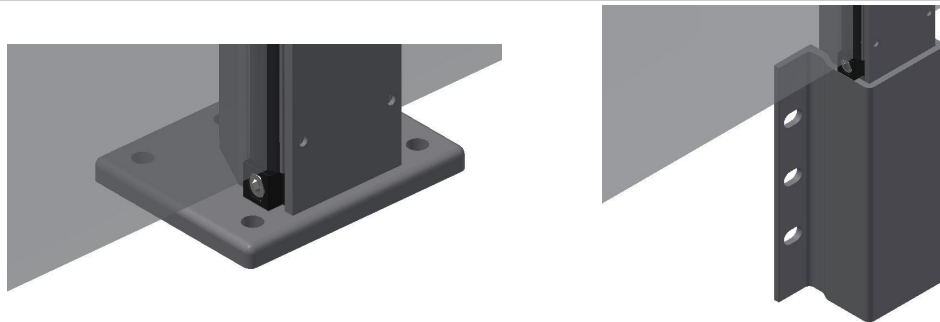
Figur 1a.
Sidemontert
rekkverk.



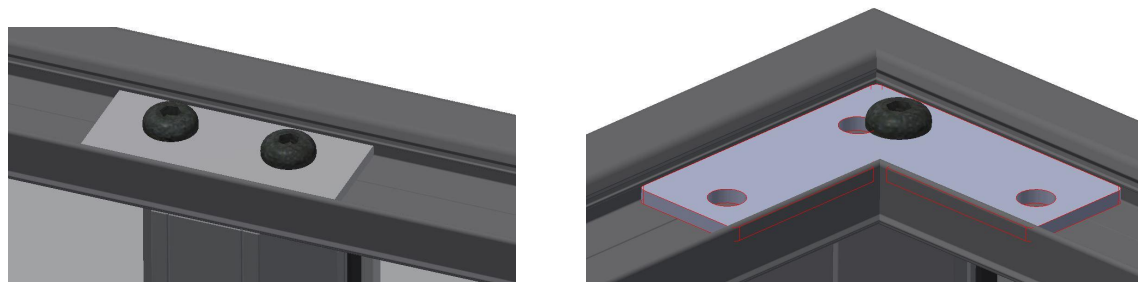
Figur 1b.
Toppmontert
rekkverk.



Figur 2.
Tegning av
stolpefot.



Figur 3.
Skjøter med
skjøtestykker.



Monteringsanvisning for sidemontert og toppmontert spilerekkverk.

Smart Rail anbefaler at monteringen starter fra midten av terrassen/balkongen og utover til hver side for å gi ett symmetrisk utseende.

Alle skruer og muttere som er levert fra Smart Rail i forbindelse med produktet er i syrefast (A4) kvalitet og vi anbefaler at øvrige festelementer også benyttes i samme kvalitet.

Montering av sidemonterte stolper, se figur 1a.

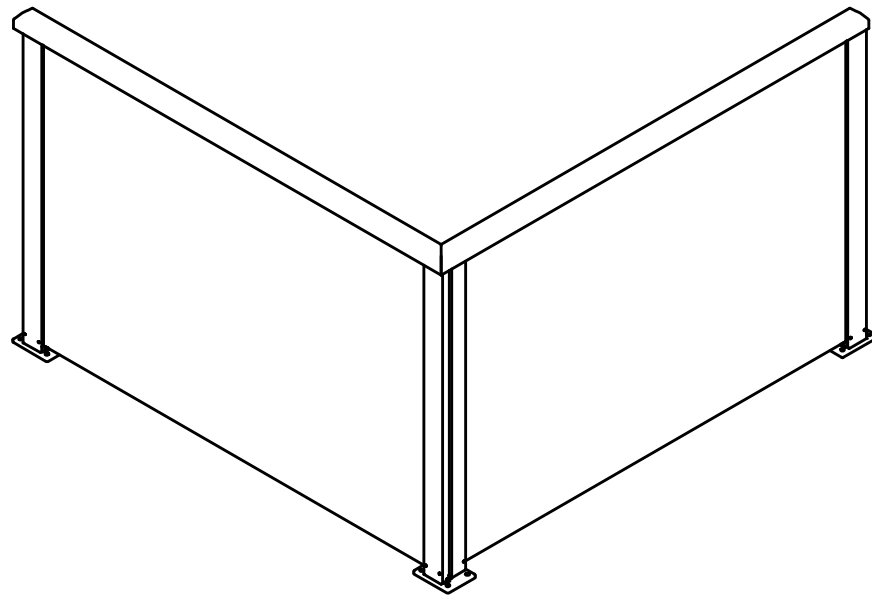
- Klemfestene (JSK5103) monteres i lodd med angitt senteravstand og slik at klemfestets topp ligger jevnt med terrassens/balkongens gulv. **NB!** Minimum 4 av klemfestets skruehull skal benyttes.
- Stolpene som kommer ferdig monterte fra leverandøren slippes ned i klemfestene slik at distanseklussen ligger an mot klemfestets topp.
- Påse at stolpen står midt i klemfestet og er i lodd når skruene trekkes til.
- I forbindelse med hjørner må det benyttes utjevningsprofil som angitt på side 6.

Montering av toppmonterte stolper, se figur 1b.

- Fotplata (JSK5173) monteres i bunnen av stolpen med de fire medfølgende skruene; stolpene ellers er monterte fra leverandøren.
- Stolpene monteres med angitt senteravstand og i ønsket avstand fra terrassens/balkongens ytterkant; skruer for innfesting til gulvet er ikke inkludert fra leverandøren.
- Påse at stolpene står i lodd i begge retninger ved tiltrekking av skruene ned mot gulvet.
- I forbindelse med hjørner må det benyttes utjevningsprofil som angitt på side 5.

Montering av glasset til stolpene.

- Gummilista (JSK5184) og glasslista for stolper (JSK5108) monteres på hver ende av glasset; deretter føres glasset med påmonterte komponenter ned i sporene på stolpene i hver ende slik at glassets underside blir liggende an på distanseklussene (JSK922).
- Deretter monteres gummilista (JSK5184) og glasslista for håndløperen (JSK5113) på toppen av glasset; endene av glasslista blir liggende ned på stolpetoppene.
- Håndløperbunnens (JSK5116) lengde skal være lik stolpenes senteravstand og må tilpasses om dette ikke er gjort fra fabrikk. Det bores hull med diameter 11 mm. om dette ikke er gjort fra fabrikk og avstanden fra enden av håndløperbunnen og inn til hullet er teoretisk 19,75 mm.
- Håndløperbunnen festes til stolpene med medfølgende skruer (JSK953, M10x40).
o I skjøtene av håndløperbunnen benyttes en skjøteskinne (JSK903) for å stive av skjøten (se figur 3).
- Dekklister (JSK5101) kan monteres inn i sidene av stolpene; dette gjelder på innsiden av stolpene og i avslutningen av rekkverket.
- Håndløperen (JSK5102) monteres på toppen av rekkverket; prøv å unngå å få skjøten på samme sted som skjøtene på håndløperbunnen. Det er viktig av enden på håndløperen samsvarer med enden på håndløperbunnen for at avslutningen mot endelokkene skal få et best mulig resultat.
- Ved avslutning på fri ende kan de medsendte endelokkene (JSK8920) monteres i hver ende av håndløperen og håndløperbunnen.



Montering av hjørne med fotplate.

For å få et symmetrisk utseende i forhold til balkongens ytterkanter må vi benytte en utjevningsprofil (JSK5110) og en ekstra distansekloss (JSK922). Utjevningsprofilen monteres i stolpens spor som vender innover på terrasen; profilen kan tres ned fra toppen av stolpen eller trykkes inn sporet på stolpen.

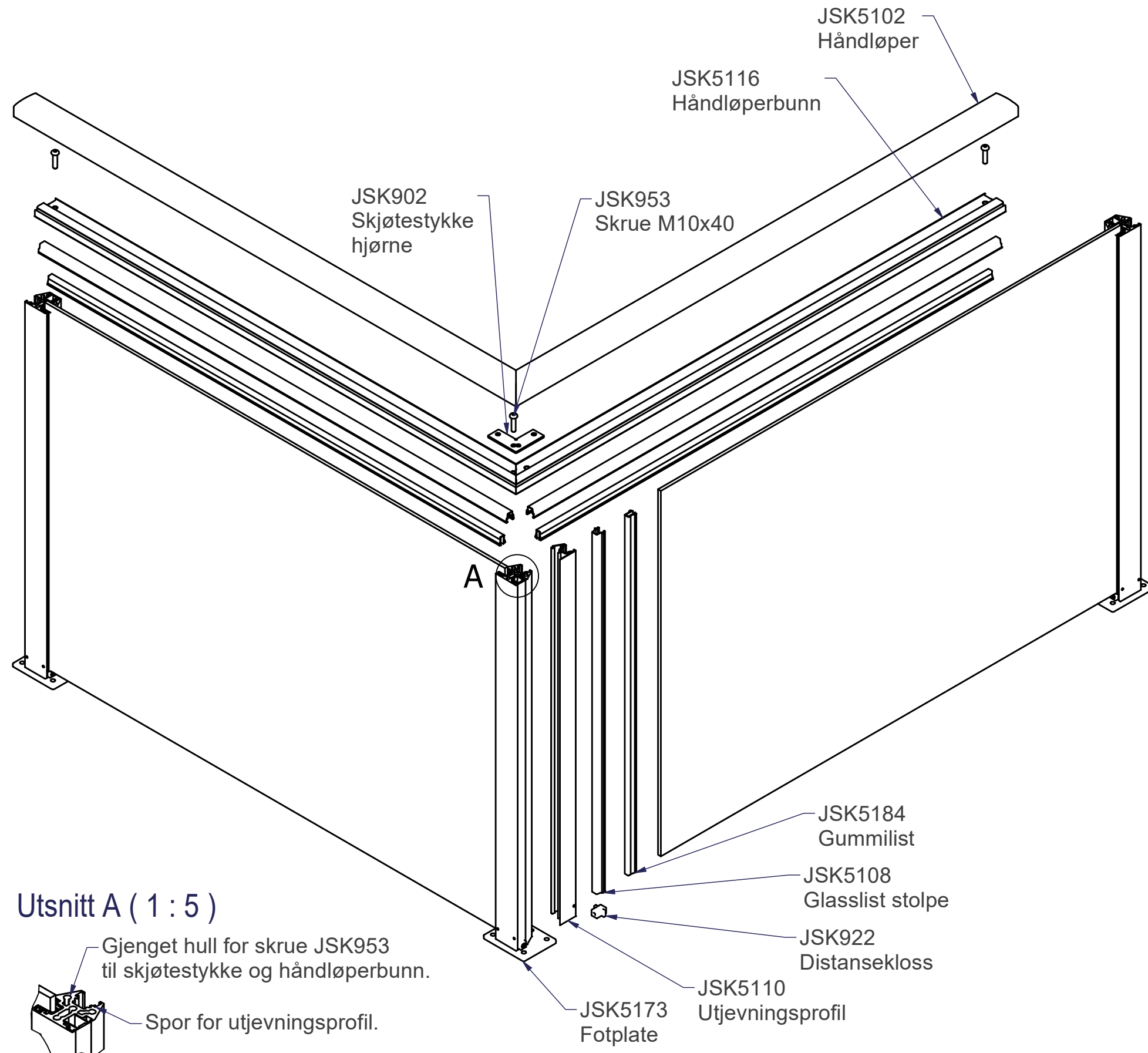
Deretter monteres den ekstra distanseklossen i sporet på utjevningsprofilen slik at distanseklossen hviler ned på fotplata.

Håndløperbunnen skrånkjæres i 45° slik at utstikket blir likt i begge retninger i forhold til stolpens yttervegger.

- Et skjøtestykke (JSK902) legges ned i håndløperbunnene og på den siden uten utjevningsprofilen bores det hull i håndløperbunnen som passer til gjengede hullet i stolpeenden. Skjøtestykket og håndløperbunne festes med skruen (JSK953, M10 x 40) ned i stolpen.

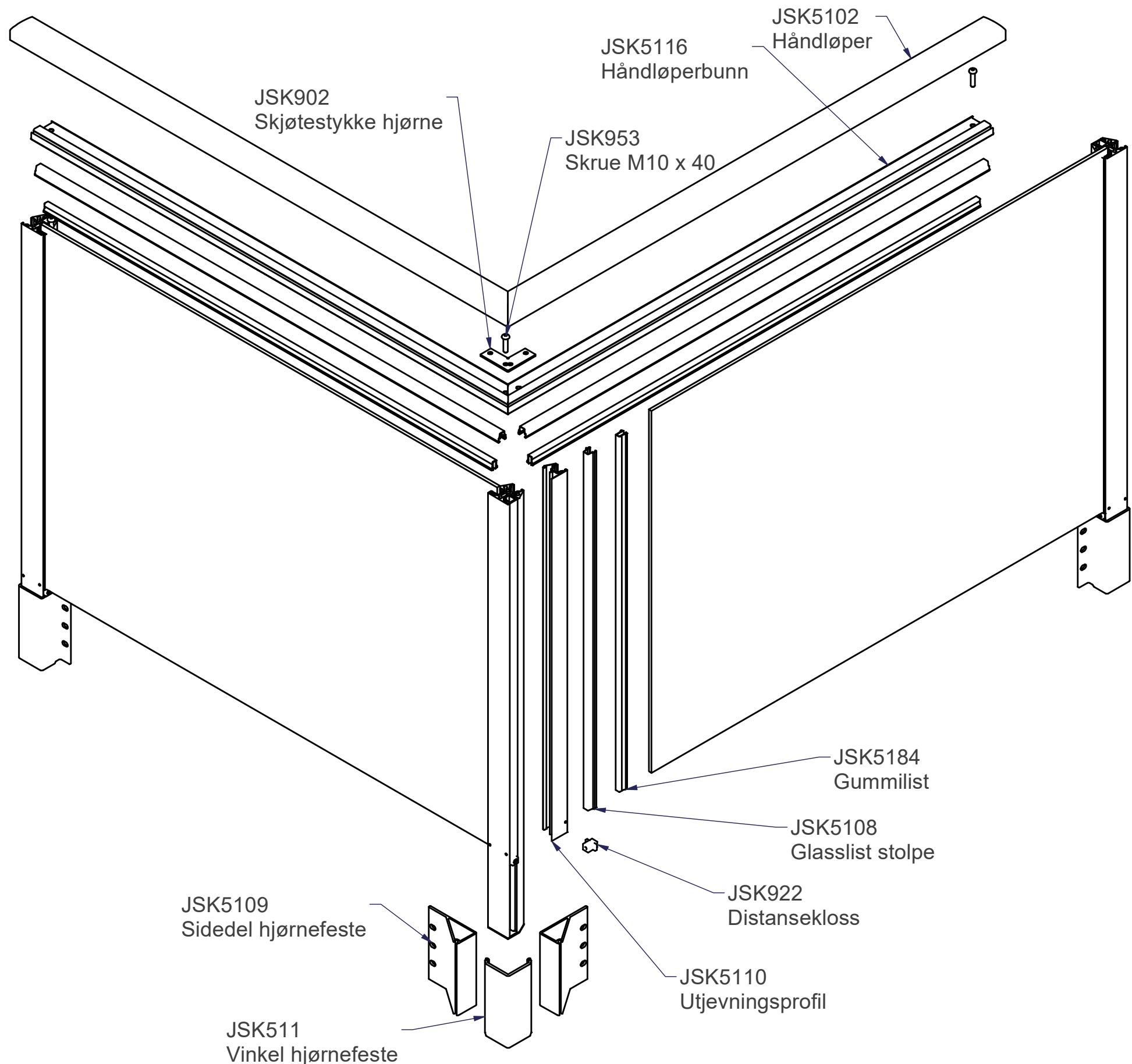
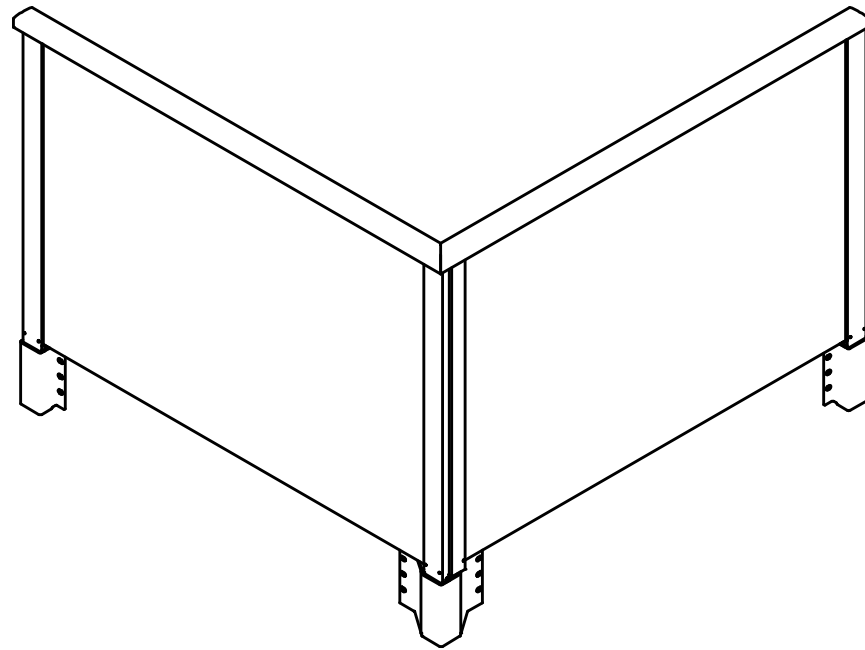
- I tillegg må skjøtestykket og håndløperbunnene skrues sammen med et antall skruer; her kan skjøtestykkets forborede hull benyttes eller det kan alternativ bores hull tilsvarende figur 3 for eventuell bruk av mindre selvborende eller gjennomgående skruer; husk disse skal være i A4-kvalitet (syrefast).

- Håndløperen (JSK5102) skrånkjæres i 45° inn mot hjørnet og total lengden tilpasses rekkverket lengde.



MONTERINGSANVISNING

SMART RAIL GLASSREKKVERK SIDEMONTERT



Montering av hjørne med sidefester.

For å få et symmetrisk utseende i forhold til balkongens ytterkanter må vi benytte en utjevningsprofil (JSK5110) og en ekstra distansekluss (JSK922). I tillegg trenger vi hjørnefeste til stolpen for sidemontering som består av to stykker sidedeler (JSK5109) og en vinkel (JSK511)

Utjevningsprofilen monteres i stolpens spor som vender innover på terrasen; profilen kan tres ned fra toppen av stolpen eller trykkes inn sporet på stolpen.

Deretter monteres den ekstra distanseklossen i sporet på utjevningsprofilen slik at distanseklossen hviler ned på hjørnefestet.

Hjørnefestets tre deler monteres sammen og skrues fast i balkongsiden i samme høyde som øvrige sidefester og med minimum 4 skruer; to i hver sidedel og som på rekkverket forøvrig anbefaler vi skrues i A4-kvalitet (syrefast).

Håndløperbunnen, håndløper og skjøteskinne for hjørnet tilpasses og monteres på samme måte som beskrevet for toppmontert rekkverk.